

Manual de instrucciones

Detalles de producto:

Voltage: 220-240V

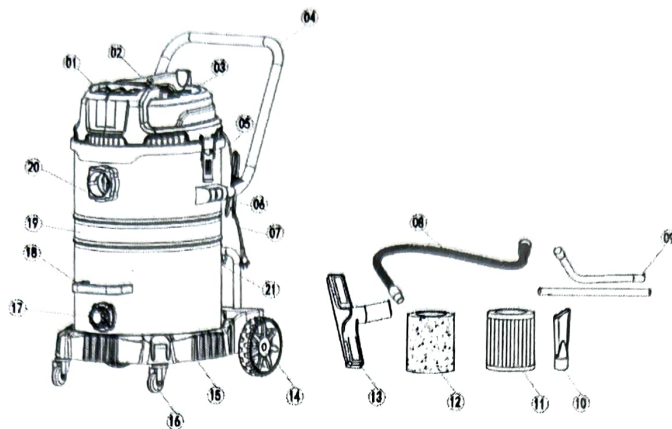
Poder: 1200Wx2

Capacidad: 70L

Puntos de atención:

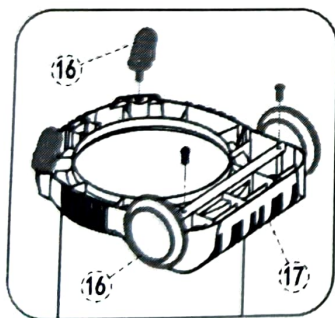
1. Por favor, no utilice la aspiradora en entornos con líquidos inflamables o gases inflamables para evitar cualquier accidente.
2. Por favor, desconecte el enchufe del cable de alimentación después de apagar la energía eléctrica; desenchufe el cable de alimentación cuando no se utilice.
3. Por favor, no conecte el aparato con las manos mojadas ni toque el enchufe con las manos mojadas.
4. Asegúrese de usar el mismo voltaje que el indicado en la etiqueta de especificaciones.
5. No permita que tachuelas u otros objetos metálicos permanezcan en la manguera o los tubos, ya que podrían dañar la manguera, el sistema de filtración, etc. Al utilizar la aspiradora, no aspire grupos de cabello, grandes bolas de papel u otros objetos que puedan obstruir la entrada de succión, el tubo o la manguera. De lo contrario, podría provocar un mal funcionamiento o deformación. Si estos objetos fueron aspirados, desconecte inmediatamente el cable de alimentación y límpielo.
6. Para evitar incendios o descargas eléctricas, al aspirar no recoja barro, yeso, polvo de pared, cuchillas, materiales inflamables u otras partículas diminutas. De lo contrario, el filtro de la aspiradora podría bloquearse y el motor quemarse. Si se aspiraron estas partículas pequeñas, limpie la bolsa de polvo o el filtro.
7. No permita que esta aspiradora, incluyendo el cable de alimentación y otras partes, esté cerca de hornos u objetos con alta temperatura para evitar la deformación del plástico o incendios. No utilice el cable o enchufe dañados; realice el mantenimiento en un centro de servicio profesional.
8. Asegúrese de que no haya bloqueos en las entradas o salidas de aire, de lo contrario la máquina podría dañarse.
9. Mantenga alejado de los niños para prevenir accidentes.
10. Durante la operación, si hay sonidos anormales o falta de succión, es necesario detener la máquina y limpiar cualquier obstrucción; de lo contrario, será necesario llevar la máquina a un centro de mantenimiento profesional para su reparación.
11. Antes de usar la aspiradora, verifique si el filtro correspondiente o la bolsa de tela están correctamente instalados. No use la aspiradora si faltan estas partes. Para la absorción de agua, no use la bolsa de tela.
12. Evite doblar, pisar o arrastrar la manguera. No utilice la aspiradora si la manguera está dañada.
13. No use la máquina de forma continua por más de 40 minutos para prolongar su vida útil.
14. Use solo un paño seco y suave para limpiar la aspiradora.
15. Solo personal profesional puede desarmar la aspiradora; si tiene algún problema, consulte a un profesional para su reparación.
16. No espere hasta que la succión de la aspiradora sea muy débil para usar la función de limpieza del filtro; de lo contrario, el dispositivo de limpieza del filtro funcionará de manera deficiente.
17. Asegúrese de ensamblar el filtro de cartucho correspondiente para usar la función de limpieza automática del filtro.
18. Si necesitas adaptar el lenguaje a un tono más técnico o más informal, también puedo ayudarte con eso.

Componentes:

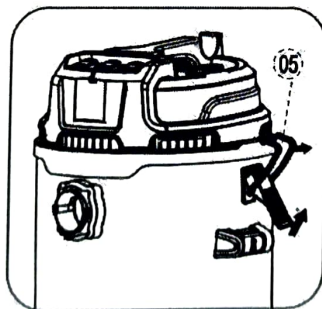


- | | | | |
|-------------------------------|----------------------|--------------------------------|--------------------|
| 01-Switch | 02-Mango | 03-Boton de limpieza de filtro | 04-Handrail |
| 05-Traba de tambor | 06-Asiento pasamanos | 07-Cable de poder | 08-Manguera |
| 09-Tubos metalicos | 10-Boquilla servicio | 11-Filtro hepa | 12-Filtro esponja |
| 13-Gran Wet&Dry cepillo suelo | 14-Rueda trasera | 15-Pedestal | 16-Rueda delantera |
| 17-drenaje de agua | 18-Manija del balde | 19-Tanque | 20-Entrada de aire |
| 21-U-soporte | | | |

Ensamble:



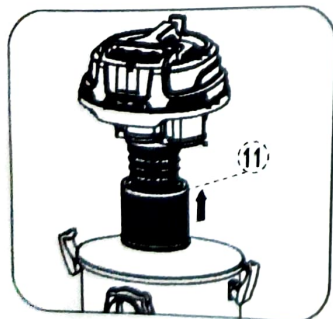
Ensamble de ruedas



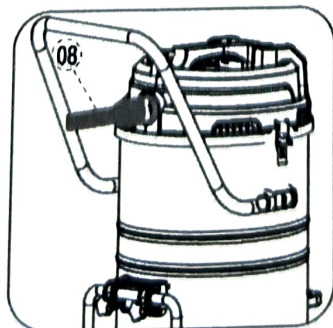
Traba de barril



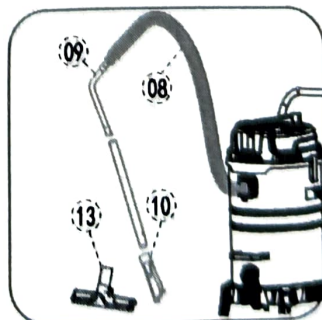
Colocacion filtro de esponja



Colocacion filtro hepa

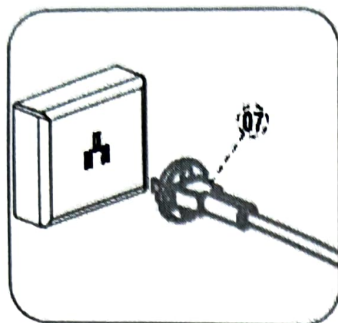


Ensamble de mango

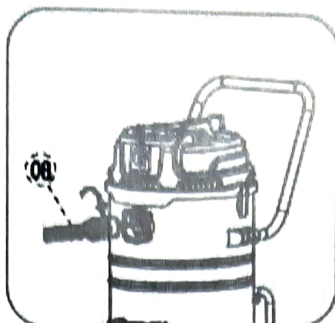


Ensamble de accesorios

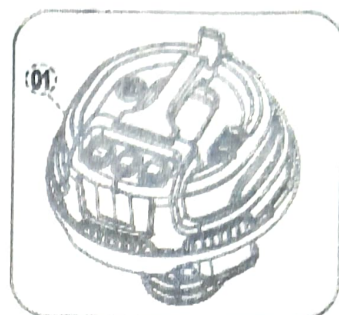
Metodo de operacion:



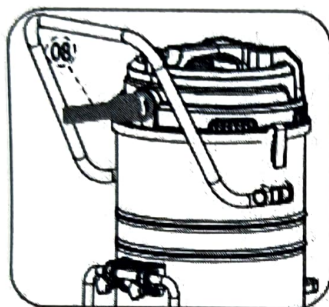
Encendido



Ensable de manguera

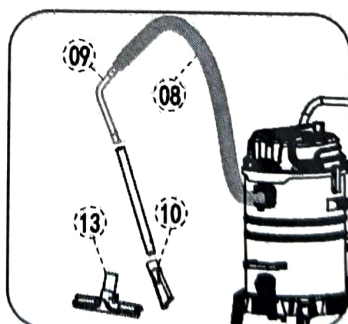
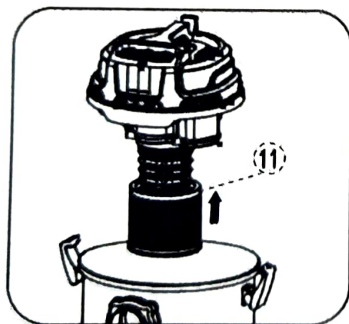


on/off switch Motor de aspiracion



Funcion soplador

Autolimpieza de filtro :



Antes de usar la máquina, necesitamos ensamblar el filtro de cartucho correspondiente.

Este modelo es adecuado para aspirar polvo fino y evita que el polvo fino bloquee fácilmente el filtro cerca de la cabeza.

Con este dispositivo de limpieza de filtro, se puede maximizar la eficiencia del uso del depósito y reducir la frecuencia de limpieza del filtro.

Momento de uso de la función de limpieza del filtro: cuando notamos que la capacidad de absorción de polvo de la máquina se debilita o la aspiradora ha estado funcionando durante un tiempo, entonces podemos utilizar esta función de limpieza.

Uso: cuando utilicemos el dispositivo de limpieza del filtro, ASEGÚRESE de mantener la máquina encendida.

Paso 1: Desconecte el mango de la manguera del tubo de plástico, como se muestra en el dibujo anterior.

Paso 2: Inserte el mango de la manguera en la ranura correspondiente de la máquina y mantenga esa posición hasta que finalice la limpieza del filtro.

Paso 3: Presione el botón de limpieza 5 veces, con un intervalo de 1 segundo entre cada operación, para completar una limpieza del filtro.

Haz los mismos pasos para la próxima limpieza.

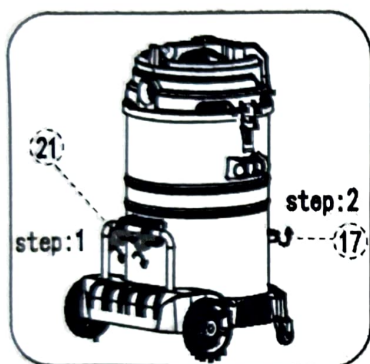


Advertencia: No espere hasta que la succión de la aspiradora sea demasiado débil para usar la función de limpieza del filtro, de lo contrario el dispositivo de limpieza del filtro dejará de funcionar correctamente.

Si usamos esta máquina para aspirar polvo fino, es mejor instalar el filtro HEPA.

Si usamos la máquina de forma normal para aspirar polvo húmedo común, entonces también podemos instalar el filtro de esponja; en este caso, **no se puede utilizar el dispositivo de limpieza del filtro.**

Operación del tanque reversible para retirar la basura:



***** Uso:** cuando se utilice para vaciar la basura, asegúrese de que la base esté estable sobre el suelo.

Paso 1: Gire para aflojar los dos tornillos del tanque.

Paso 2: Con una mano mantenga la base estable, y con la otra empuje el asa de vaciado para retirar la basura.

Asegúrese de volver a atornillar los tornillos que se soltaron después de vaciar la basura.